

**Cassette di risciacquo da incasso**  
UP700 / Unica

**UP700 / Unica**

**Cassette di risciacquo da incasso Unica**

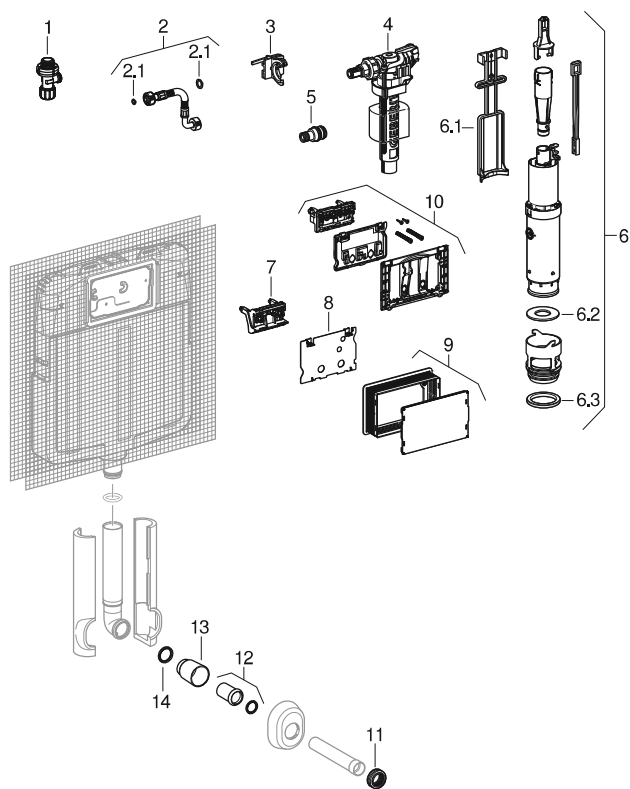
20.11.2003 – 02.08.2010

Valido per gli articoli

109.760.00.1	110.760.00.1	110.764.00.1	111.707.00.1
--------------	--------------	--------------	--------------

**Caratteristiche**

Nome del modello	Unica
Dimensioni / design	Ispezione: 22 x 14 cm, cass. di risciacquo: 49,5 x 52 cm



## Cassette di risciacquo da incasso UP700 / Unica

Pos.	Art. no.	Descrizione	Osservazioni
1	242.414.00.1	Rubinetto intercettazione UP720	
2	241.288.00.1	Flessibile	
2	241.289.00.1	Flessibile con rivestimento in PVC	
2.1	240.922.00.1	O-ring di EPDM 19 x 2 mm	
3	241.286.00.1	Supporto per rubinetto galleggiante Tipo380 (Tipo380)	
4	240.784.00.1	Rubinetto a galleggiante Tipo380 (Tipo380)	
4		Rubinetto a galleggiante tipo 380, allacciamento idrico laterale	→ pag. 218
5	241.670.00.1	Raccordo	
6	241.290.00.1	Campana Twico completa	
6.1	241.292.00.1	Fermacampana	
6.2	241.291.00.1	Guarnizione per campana d 525 x 195 mm	
6.3	241.293.00.1	Guarnizione per bacinella	
7	241.285.00.1	Supporto Twico	
8	241.283.00.1	Placca di protezione	
9	241.284.00.1	Protezione per cantiere completa	
10	242.351.00.1	Kit di adattamento placche Sigma su Unica	
11	119.668.00.1	Morsetto ad innesto in gomma per cassetta a bassa posizione foro 55 mm	
12	855.600.00.1	Manicotto in polietilene	
13	362.796.92.1	Tappo di protezione d 45 mm	
14	362.771.00.1	Guarnizione	



- Sono disponibili solo gli articoli elencati

### Tablette di pezzi di ricambio correlate

- Placche di comando Alfa, per risciacquo con possibilità d'interruzione, e placche di copertura Gamma → pag. 126
- Comandi per WC con azionamento pneumatico del risciacquo, risciacquo ad una quantità, pulsante da incasso → pag. 159
- Comandi per WC con azionamento pneumatico del risciacquo, risciacquo ad una quantità, pulsante a pedale per parete → pag. 162
- Impugnatura di sostegno ribaltabile comandi WC HyTronic manuali, funzionamento a rete, per cassette di risciacquo da incasso Unica → pag. 146
- Comandi per WC con azionamento pneumatico del risciacquo, risciacquo ad una quantità, pulsante da incasso → pag. 156
- Placche di comando Beta, per risciacquo a due quantità → pag. 127