

Cassette di risciacquo da incasso

Cassette di risciacquo da incasso Sigma

Cassette di risciacquo da incasso Sigma 8 cm, serie 2016

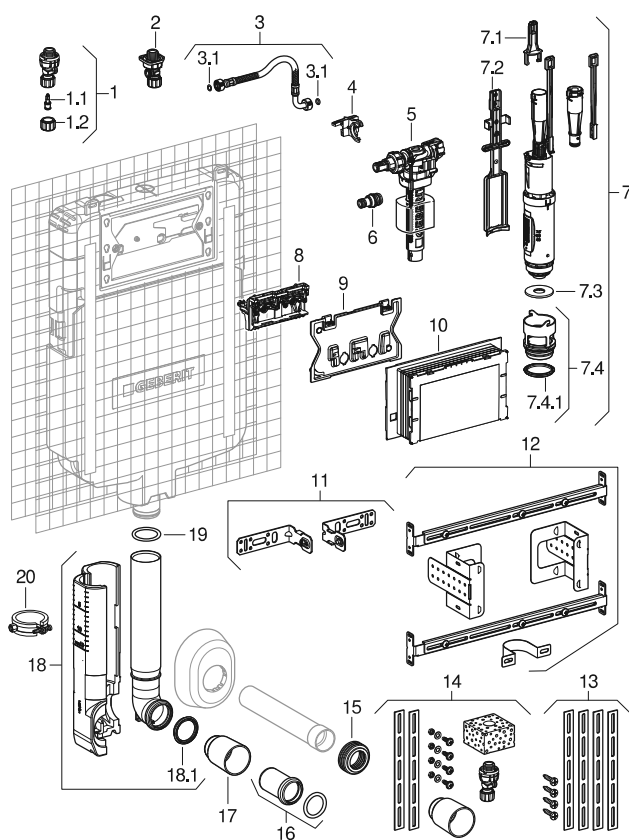
01.01.2016-

Valido per gli articoli

109.790.00.1

Caratteristiche

| | |
|------------------|--|
| Nome del modello | Sigma 8 cm (2016) / Sigma 8 cm, serie 2016 |
|------------------|--|



| Pos. | Art. no. | Descrizione | Osservazioni |
|------|--------------|---|--------------|
| 1 | 242.414.00.1 | Rubinetto intercettazione UP720 | |
| 1.1 | 240.298.00.1 | Cartuccia per rubinetto d'arresto | |
| 1.2 | 240.347.00.1 | Manopola per rubinetto d'arresto | |
| 3 | 243.175.00.1 | Flessibile per Sigma8 | |
| 3 | 243.176.00.1 | Flessibile con rivestimento in PVC per Sigma8 | |
| 3 | 243.357.00.1 | Flessibile per Sigma8 (2016) resistente all'acqua di mare | |
| 3.1 | 240.922.00.1 | O-ring di EPDM 19 x 2 mm | |

Cassette di risciacquo da incasso

Cassette di risciacquo da incasso Sigma

| Pos. | Art. no. | Descrizione | Osservazioni |
|-------|--------------|--|--------------|
| 4 | 243.279.00.1 | Clip di fissaggio Sigma8 | |
| 5 | 240.784.00.1 | Rubinetto a galleggiante Tipo380 (Tipo380) | |
| 5 | | Rubinetto a galleggiante tipo 380, allacciamento idrico laterale | → pag. 218 |
| 6 | 241.670.00.1 | Raccordo | |
| 7 | 241.290.00.1 | Campana Twico completa | |
| 7.1 | 241.167.00.1 | Kit staffe per campana | |
| 7.2 | 241.292.00.1 | Fermacampana | |
| 7.3 | 241.291.00.1 | Guarnizione per campana d 525 x 195 mm | |
| 7.4 | 242.269.00.1 | Cestello per cassetta incasso Geberit Sigma8 (2016) | |
| 7.4.1 | 241.293.00.1 | Guarnizione per bacinella | |
| 8 | 243.344.00.1 | Supporto Twico per Sigma8 | |
| 9 | 242.418.00.1 | Placca di protezione UP720 | |
| 10 | 243.345.00.1 | Protezione cantiere a cornice Sigma | |
| 11 | 243.346.00.1 | Elementi di fissaggio 8/12cm | |
| 12 | 243.272.00.1 | Kit per strutture leggere per cassetta Geberit Sigma8 | |
| 14 | 241.297.00.1 | Dotazione completa per art. 109.760 | |
| 15 | 119.668.00.1 | Morsetto ad innesto in gomma per cassetta a bassa posizione foro 55 mm | |
| 16 | 855.600.00.1 | Manicotto in polietilene | |
| 17 | 362.796.92.1 | Tappo di protezione d 45 mm | |
| 18 | 241.294.00.1 | Tubo di risciacquo per cassetta Geberit Unica | |
| 18.1 | 362.771.00.1 | Guarnizione | |
| 19 | 892.975.00.1 | Guarnizione per codulo | |



- Sono disponibili solo gli articoli elencati