

**Cassette di risciacquo da incasso**  
Cassette di risciacquo da incasso tipo 10.700

**Cassette di risciacquo da incasso tipo 10.700**

**Cassette di risciacquo da incasso 10.700**

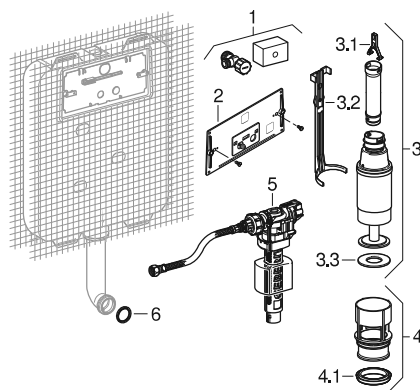
06.06.1974 – 31.12.1988

Valido per gli articoli

010.700.00.1

**Caratteristiche**

Nome del modello	10.700
Dimensioni / design	Ispezione: 29,5 x 15,5 cm



Pos.	Art. no.	Descrizione	Osservazioni
1	216.599.00.1	Rubinetto d'arresto completo	
2	240.028.00.1	Kit di sostituzione per placca di comando	
3	215.299.00.1	Campana completa	
3.1	241.167.00.1	Kit staffe per campana	
3.2	814.140.11.1	Fermacampana	
3.3	816.179.00.1	Guarnizione per campana d 58 x 32 mm	
4	817.759.11.1	Bacinella	
4.1	894.082.00.1	Guarnizione per bacinella	
5	240.785.00.1	Rubinetto galleggiante Tipo380sostituzione compatto	
5		Rubinetto a galleggiante tipo 380, allacciamento idrico laterale	→ pag. 218
6	362.771.00.1	Guarnizione	